

4.7W防削顶双声道D类音频功率放大器

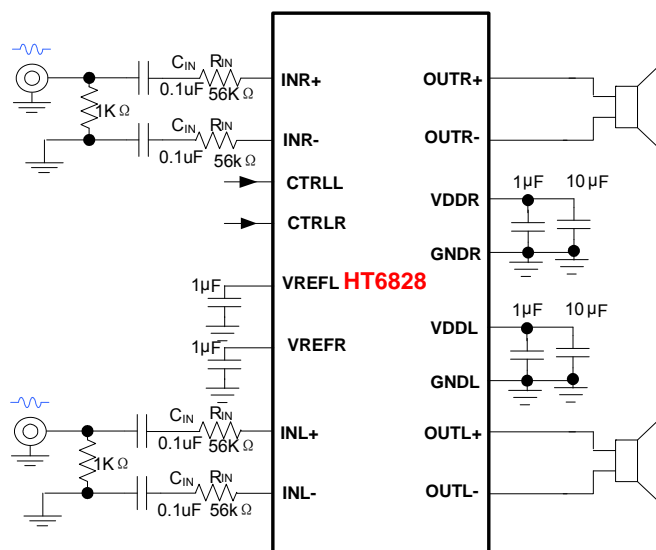
■ 特点

- 防削顶失真功能(Anti-Clipping Function, ACF)
- 优异的全带宽EMI抑制性能
- 免滤波器数字调制, 直接驱动扬声器
- 输出功率
 - 1.40W ($V_{DD}=3.6V, R_L=4\Omega, THD+N=10\%$)
 - 2.80W ($V_{DD}=5.0V, R_L=4\Omega, THD+N=10\%$)
 - 4.70W ($V_{DD}=6.5V, R_L=4\Omega, THD+N=10\%$)
- 高信噪比SNR: 95dB ($V_{DD} = 6.5V, A_v = 24dB, THD+N = 1\%$)
- 低静态电流
 - Input AC Grounded, Without Load
 - 5.0mA ($V_{DD}=3.6V$)
 - 6.5mA ($V_{DD}=5.0V$)
 - 8.0mA ($V_{DD}=6.5V$)
- 低关断电流: $< 1\mu A$ (Input AC Grounded, Without Load)
- 过流保护及自动恢复功能
- 过热保护功能
- 欠压异常保护功能
- 无铅无卤封装, SOP16L

■ 应用

- 便携式音箱
- iphone/ipod/MP3 docking
- PMP/MP4/MP5播放器
- 便携式游戏机
- 掌上电脑PDAs
- USB音箱
- 平板电脑
- 导航仪GPS
- 手机

■ 典型应用图



■ 概述

HT6828是一款低EMI的, 防削顶失真的, 双声道免滤波D类音频功率放大器。在6.5V电源, 10% THD+N, 4Ω负载条件下, 输出4.7W×2的功率, 在各类音频终端应用中维持高效率并提供AB类放大器的性能。

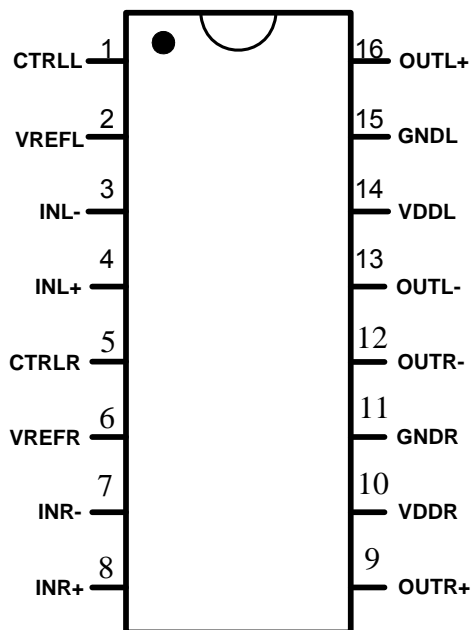
HT6828的最大特点是防削顶失真 (ACF) 输出控制功能, 可检测并抑制由于输入音乐、语音信号幅度过大所引起的输出信号削顶失真 (破音), 也能自适应地防止在电池应用中由电源电压下降所造成的输出削顶, 显著提高音质, 创造非常舒适的听音享受, 并保护扬声器免受过载损坏。同时芯片具有ACF-Off模式。

HT6828具有独有的电磁辐射 (EMI) 抑制技术和优异的全带宽低辐射性能, 辐射水平在不加任何辅助设计时仍远在FCC Part15 Class B 标准之下, 不仅避免了干扰其他敏感电路还降低了系统设计难度。

HT6828内部集成免滤波器数字调制技术, 能够直接驱动扬声器, 并最大程度减小脉冲输出信号的失真和噪音。输出无需滤波网络, 极少的外部元器件节省了系统空间和成本, 是便携式应用的理想选择。

此外, HT6828内置的关断功能使待机电流最小化, 还集成了输出端过流保护、片内过温保护和电源欠压异常保护等功能。

引脚信息



SOP16L 顶视图

引脚定义^{*1}

SOP 引脚号	引脚名称	I/O	ESD 保护电路	功能
1	CTRL	I	PN	左声道ACF和关断模式控制端
2	VREFL	A	PN	左声道模拟参考电压
3	INL-	A	PN	左声道反相输入端（差分-）
4	INL+	A	PN	左声道同相输入端（差分+）
5	CTRLR	I	PN	右声道ACF和关断模式控制端
6	VERFR	A	PN	右声道模拟参考电压
7	INR-	A	PN	右声道反相输入端（差分-）
8	INR+	A	PN	右声道同相输入端（差分+）
9	OUTR+	O	-	右声道同相输出端（BTL+）
10	VDDR	Power	-	右声道电源
11	GNDR	GND	-	右声道地
12	OUTR-	O	-	右声道反相输出端（BTL-）
13	OUTL-	O	-	左声道反相输出端（BTL-）
14	VDDL	Power	-	左声道电源
15	GNDL	GND	-	左声道地
16	OUTL+	O	-	左声道同相输出端（BTL+）

注1 I: 输入端 O: 输出端 A: 模拟端

当大于VDD的电压外加于PN保护型端口（ESD保护电路由PMOS和NMOS组成）时，PMOS电路将有漏电流流过。

嘉兴禾润电子科技有限公司**Jiaxing Heroic Electronic Technology Co., Ltd.**

地址: 浙江省嘉兴市凌公塘路3339号JRC大厦A座三层
Add: A 3rd floor, JRC Building, No. 3339, LingGongTang Road, Jiaxing, Zhejiang Province
销售/Sales: 0573-82583866
支持/Support: 0573-82586151
传真/Fax: 0573-82585078
E-mail: sales@heroic.com.cn
网址/Website: www.heroic.com.cn